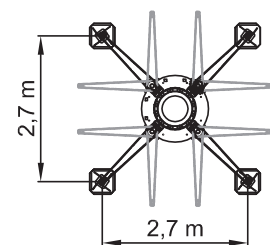
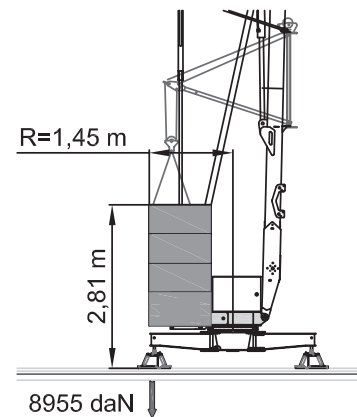


	230V (±10%) 50 Hz		3kVA		
	m/l'	6	11	22	28
	kg	1600	1600	600	400   600
	kW	4 (Inverter)			
	m/l'	11.8	18.9	35.4 (↗26)	
	kW	1.85 (inverter)			
	n/l'	0.23	0.58	1.15	
	kW	1.2 (inverter)			
	min	4			
	kW	1.5			
	4350 kg		3700 kg + 3800 kg		3000 kg + 4500 kg
	0 kg	1800 kg	3700 kg	3000 kg	
P1	990 kg	2490 kg	4045 kg	3445 kg	
P2	3485 kg	3785 kg	4130 kg	4030 kg	



Alle technischen Angaben ohne Gewähr. Irrtümer und Änderungen vorbehalten.  
All technical data is without guarantee, errors and changes are reserved.

Am Dornbusch 10  
64390 Erzhausen  
www.eurogru.de

Telefon: +49 (0) 6150 13440  
Fax: +49 (0) 6150 7002  
Email: kontakt@eurogru.de

**EUROGRU**<sup>®</sup>  
BAUKRANE SEIT 1962