

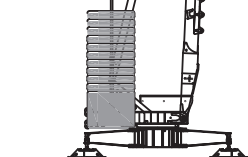
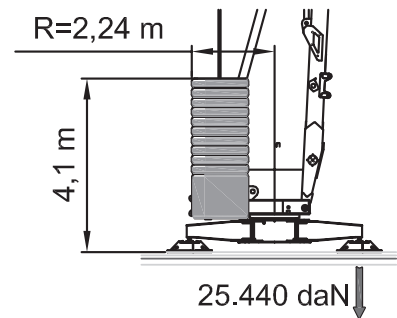
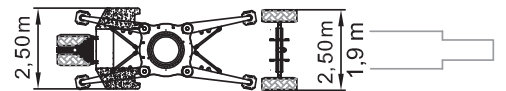
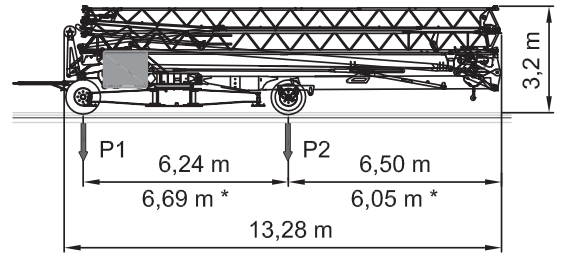
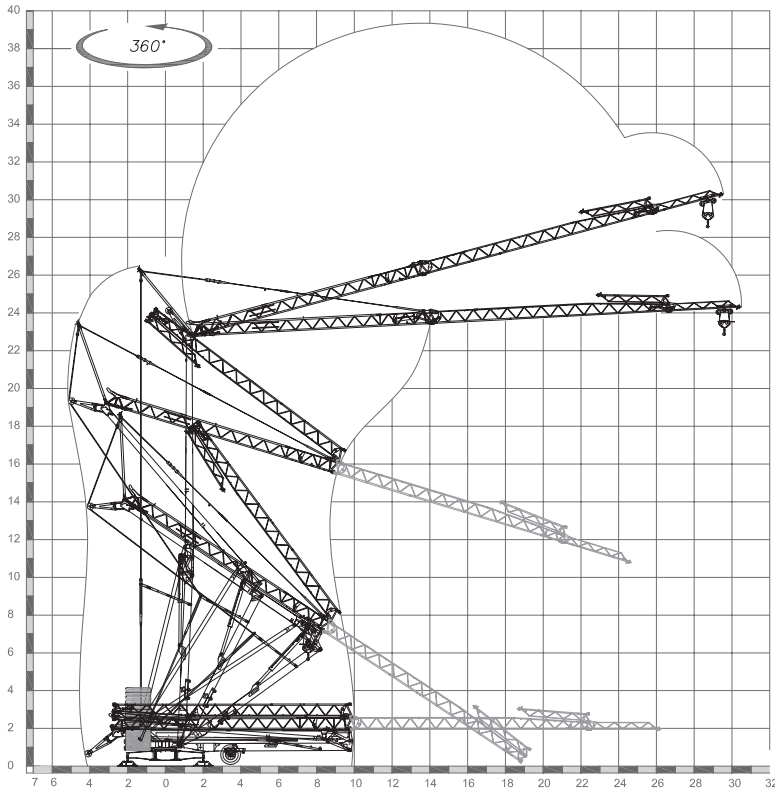


m	12,2	14	16	18	20	22	24	26	28	29,8	
kg	3000	2557	2184	1902	1681	1503	1357	1235	1131	1050	 t 3

m	9,6	12	14	16	18	20	22	24	26	28	29,8	
kg	4000	3030	2514	2140	1857	1635	1456	1309	1186	1081	1000	 t 4





	t 3	400V (±10%) 50 Hz	12kVA
--	-----	----------------------	-------

	t 3	▶	▶▶	▶▶▶	▶▶▶▶
	m/l'	6	20	42	50
	kg	3000	3000	1200	800
	kW	11 (Inverter)			

	t 4	400V (±10%) 50 Hz	18kVA
--	-----	----------------------	-------

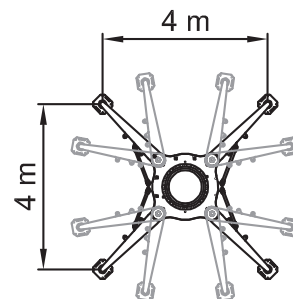
	t 4	▶	▶▶	▶▶▶	▶▶▶▶
	m/l'	6,3	21	31	48
	kg	4000	4000	1400	1400
	kW	15 (Inverter)			

	m/l'	▶	▶▶	▶▶▶
	kW	17.8	28.6	53.5 (↗39.3)
3 (Inverter)				

	n/l'	▶	▶▶	▶▶▶
	kW	0.15	0.42	0.84
1.55 (Inverter)				

	min	▶		13.150 kg		5.200 kg + 13.000 kg
	kW 3	12				

	7800 kg	5200 kg	2600 kg	0 kg
P1	8682 kg 9507 kg *	6670 kg 7456 kg *	4648 kg 5395 kg *	2530 kg 3245 kg *
P2	12258 kg 11433 kg *	11680 kg 10894 kg *	11102 kg 10355 kg *	10620 kg 9905g *



Alle technischen Angaben ohne Gewähr. Irrtümer und Änderungen vorbehalten.
All technical data is without guarantee, errors and changes are reserved.

Am Dornbusch 10
64390 Erzhausen
www.eurogru.de

Telefon: +49 (0) 6150 13440
Fax: +49 (0) 6150 7002
Email: kontakt@eurogru.de

EUROGRU[®]
BAUKRANE SEIT 1962