

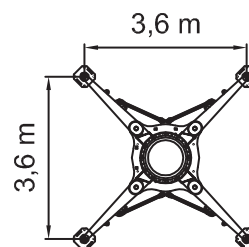
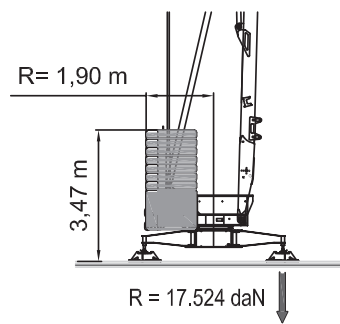
	50 Hz	↑ ↓	▶	▶▶	▶▶▶	▶▶▶▶	
	V +10%-10%	m/l'	7,5	15	26	41	
	3 kW	kg	2200	1300 2200	750 1000	300 800	
	230 V	4,5 kW	kg	2200	1750 2200	800 1000	500 800
	6 kW	kg	2200	2200	1000	800	
	400 V	8 kVA	kg	2200	2200	1000	800
kW 7,5 Inverter							

	m/l'	▶	▶▶	▶▶▶
		17,8	28,6	53,5 (↗39,3)
kW 3 Inverter				

	n/l'	▶	▶▶	▶▶▶
		0,17	0,42	0,84
kW 1,55 Inverter				

	min	▶		9.140 kg		5 200 Kg + 9.100 Kg
		7				

	7800 kg	5200 kg	2600 kg	0 kg
P1	7525 kg 8267 kg *	5395 kg 6101 kg *	3265 kg 3925 kg *	1180 kg 1808 kg *
P2	9415 kg 8673 kg *	8945 kg 8239 kg *	8475 kg 7815 kg *	7960 kg 7332 kg *



Alle technischen Angaben ohne Gewähr. Irrtümer und Änderungen vorbehalten.
All technical data is without guarantee, errors and changes are reserved.

Am Dornbusch 10
64390 Erzhausen
www.eurogru.de

Telefon: +49 (0) 6150 13440
Fax: +49 (0) 6150 7002
Email: kontakt@eurogru.de

EUROGRU[®]
BAUKRANE SEIT 1962