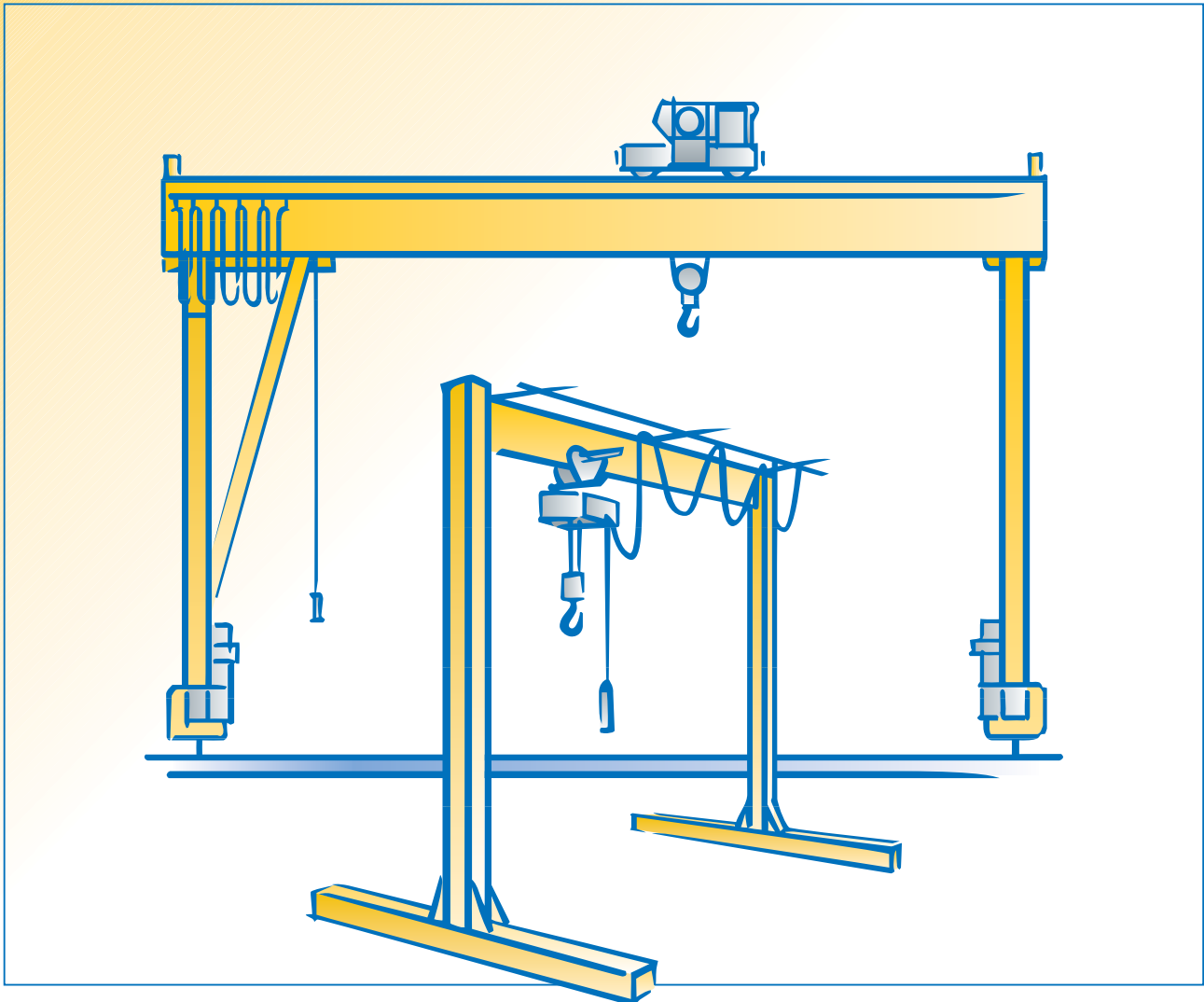




Portalkran · Typ KP · Typ PK



Klein-Portalkran Typ KP

mit Walzprofilträger

>	Tragfähigkeit bis	5.000 kg
>	Spurmaß bis	5.000 mm

Portalkran Typ PK

mit Walzprofilträger/automatisch geschweißtem Kastenträger

>	Tragfähigkeit bis	100.000 kg
>	Spurmaß bis	31.000 mm

Merkmale

Portalkrane mit Walzprofil oder mit automatisch geschweißten Kastenträgern sind vielseitig und praktisch überall einsetzbar.