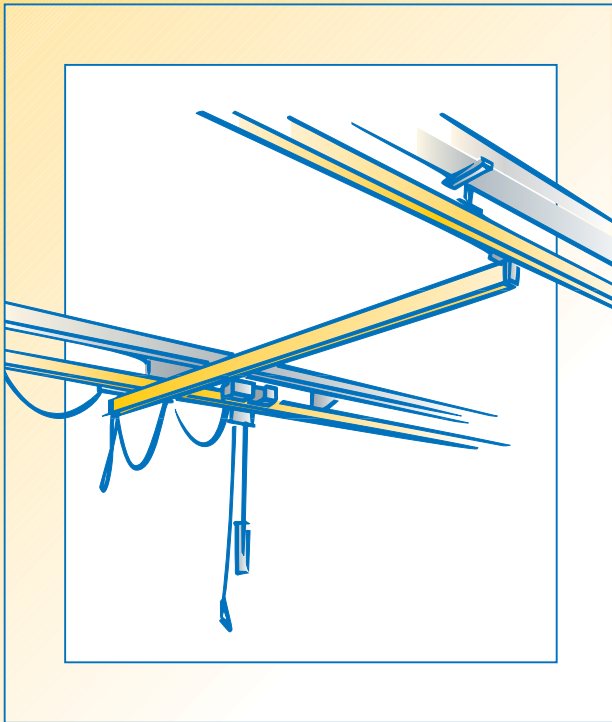




# Kranbaukasten



## Leichtkran-System

### Merkmale

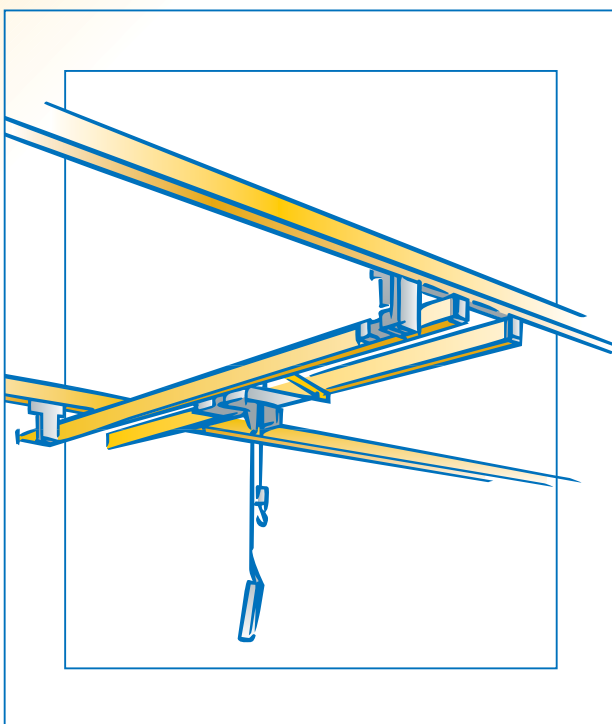
Hängekrananlagen aus standardisierten Baukastenelementen, mit individueller Aufhängekonstruktion und optimaler Raumnutzung werden speziell nach Ihren Wünschen angepasst.

### Einträger-Hängekran

>	Tragfähigkeit bis	1.000 kg
>	Kranträgerlänge	8.000 mm

### Besonderheiten

Aufgrund des minimalen Eigengewichts universell einsetzbar und von Hand sehr leicht verfahrbar, sehr niedrige Bauhöhen möglich, auch elektrisch verfahrbar.



### Zweiträger-Hängekran

>	Tragfähigkeit bis	2.000 kg
>	Kranträgerlänge	12.000 mm

### Besonderheiten

Besonders günstige Hubhöhe durch Anordnung des Kettenzuges zwischen den Kranträgern. Bei gleichen Traglasten sind größere Spannweiten als bei den Einträger-Hängekränen erreichbar. Auf Wunsch auch mit elektrischem Fahrtrieb und separat verfahrbarer Steuerung.