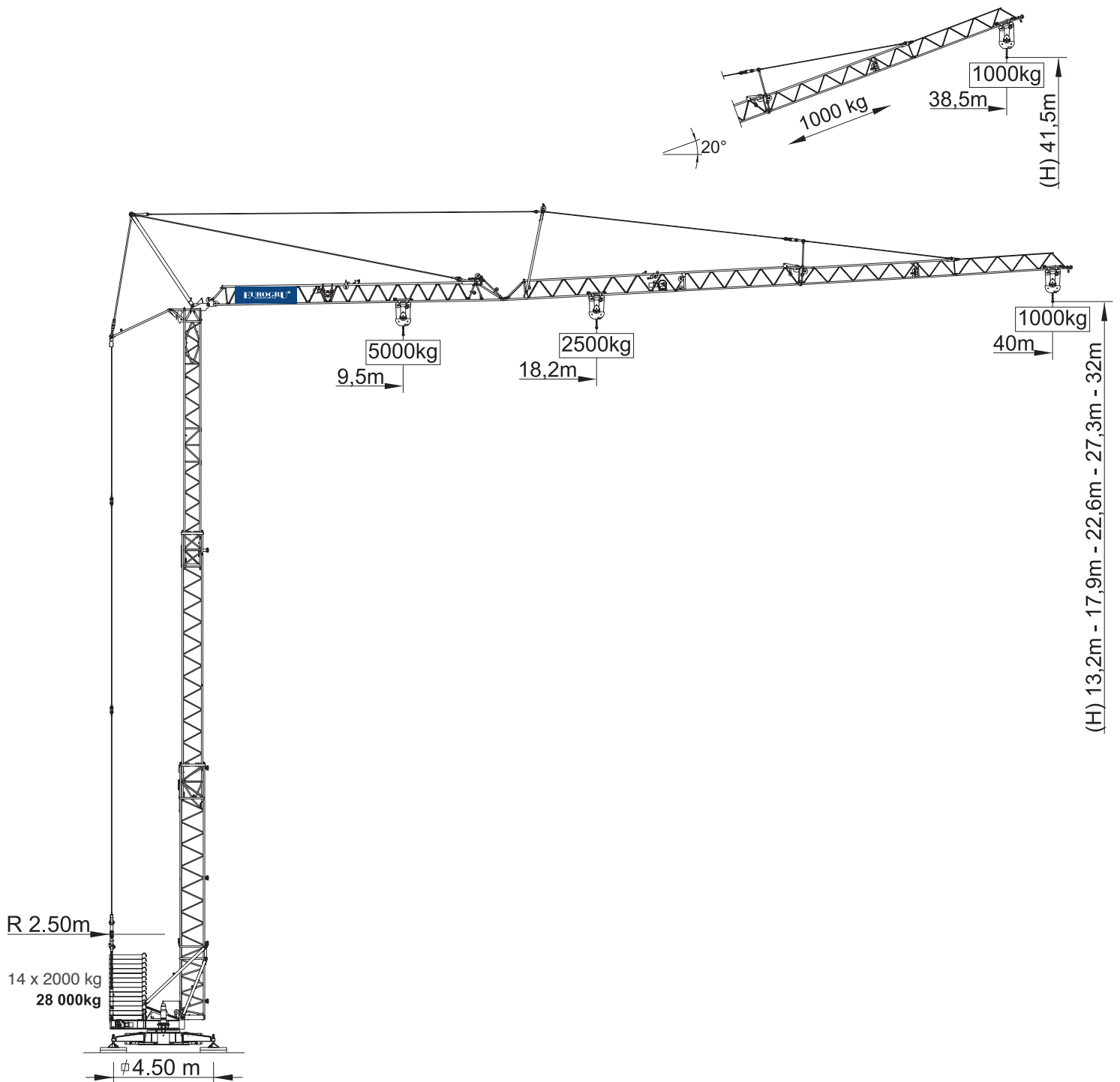


EUROGRU[®]

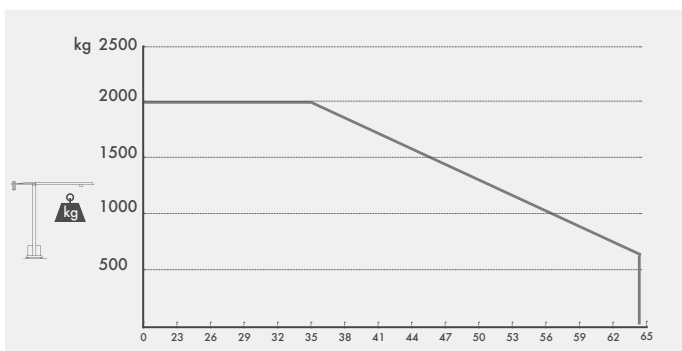
BAUKRANE SEIT 1962

SM 40.10 B

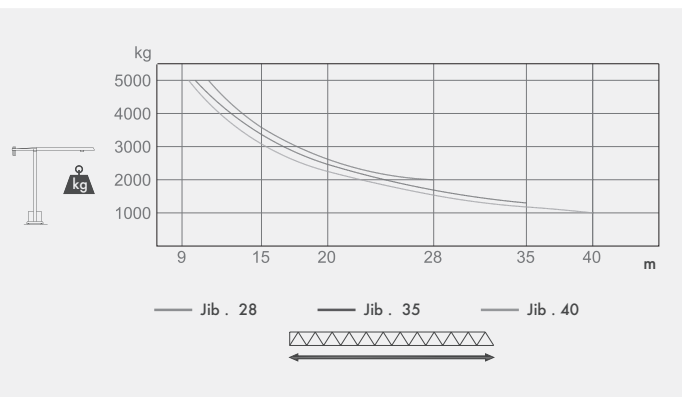
DIN/EN/FEM CE



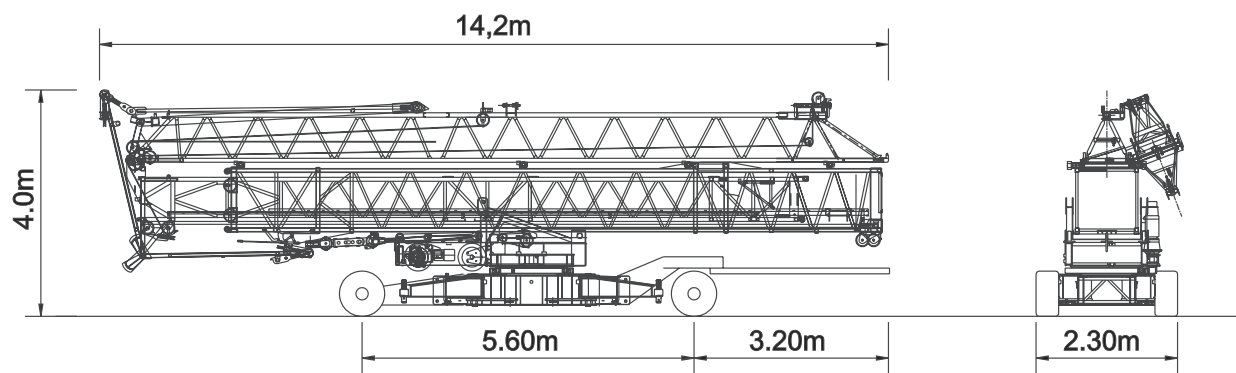
	0-64m/min
	0-1 r.p.m.
	0-50 m/min
	20 kVA
	400 V +/- 5% (50/60 Hz)
	19000 kg
	28000 kg
	47000 kg



Geschwindigkeiten



Lastdiagramm



Alle technischen Angaben ohne Gewähr. Irrtümer und Änderungen vorbehalten.
All technical data is without guarantee, errors and changes are reserved.

Am Dornbusch 10
64390 Erzhausen
www.eurogru.de

Telefon: +49 (0) 6150 13440
Fax: +49 (0) 6150 7002
Email: kontakt@eurogru.de

